

- ① HERADESIGN® главный профиль
- ② HERADESIGN® несущий профиль
- ③ HERADESIGN® кантовый профиль
- ④ HERADESIGN® дистанционный фиксатор
- ⑤ HERADESIGN® акустическая плита
- ⑥ HERADESIGN® шуруп

## Монтаж на специальные профили

Не только потолок делает помещение идеальным - есть возможность акцентировать внимание на акустическом стеновом решении. Используйте разнообразные продукты **HERADESIGN®** и соответствующую систему монтажа.

- Простой и быстрый монтаж благодаря специальным элементам системы
- Для стен и потолка
- Высокая стабильность обеспечивается системой несущих и кантовых профилей
- Аллюминиевые профили для высококачественной скрытой системы



## Монтаж

Впечатление от акустических решений **HERADESIGN®** всегда зависит от двух факторов: от самой акустической плиты и от качества ее монтажа. Тот, кто владеет навыками монтажа - делает это быстро, просто и аккуратно и, таким образом, гарантированно радует заказчика результатами.





## Виды монтажа

- Монтаж на деревянную обрешетку с помощью шурупов
- Монтаж на CD-профили с помощью шурупов
- Подвесная конструкция с видимыми Т-профилями
- Подвесная конструкция со скрытыми Т-профилями
- Монтаж на стену с помощью профильной системы HERADESIGN®
- Монтаж на клей



Отсканируйте QR-код чтобы перейти к видеурокам по монтажу

[www.heradesign.com](http://www.heradesign.com)

## Система В Монтаж на деревянную обрешетку



Устойчивость к удару мяча  
для плит толщиной 25 и 35 мм



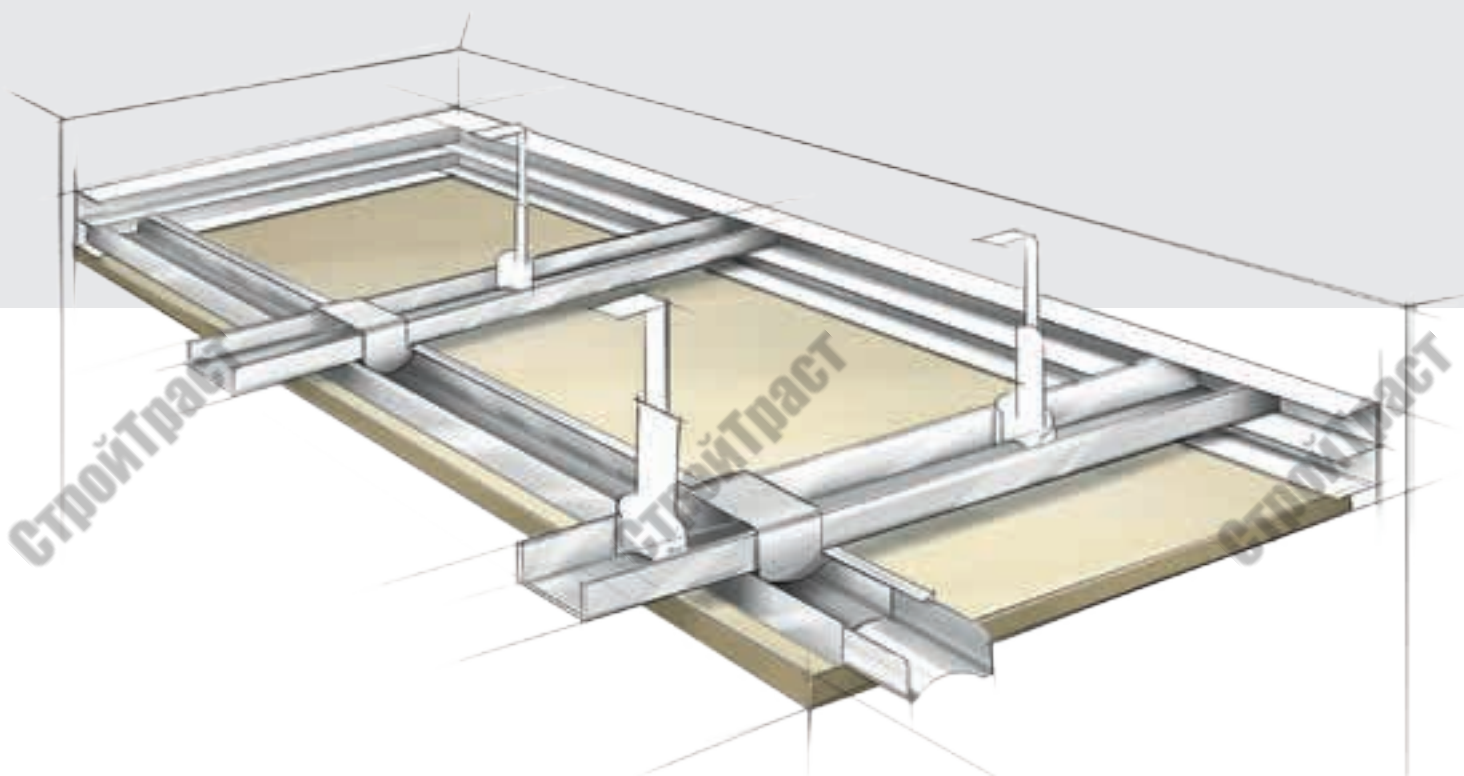
Более детальную информацию об элементах системы, технических данных и монтаже Вы найдете на: [www.heradesign.com](http://www.heradesign.com), а также в справочнике по монтажу HERADESIGN®.



# Система **B**

## Монтаж шурупами на CD-профили

Устойчивость к удару мяча  
для плит толщиной 25 и 35 мм



Технические указания (для предыдущих двух способов монтажа):

Устойчивость к удару мяча для потолка и стен согласно DIN 18023/ часть 3, в т. ч. EN 13964, приложение D

- минимум три шурупа на ширину плиты
- максимальное расстояние между шурупами: <315 мм

Расстояние между несущими конструкциями: несущий профиль/рейка 600/625 мм  
основной профиль/рейка 900 мм (нониусные подвесы)

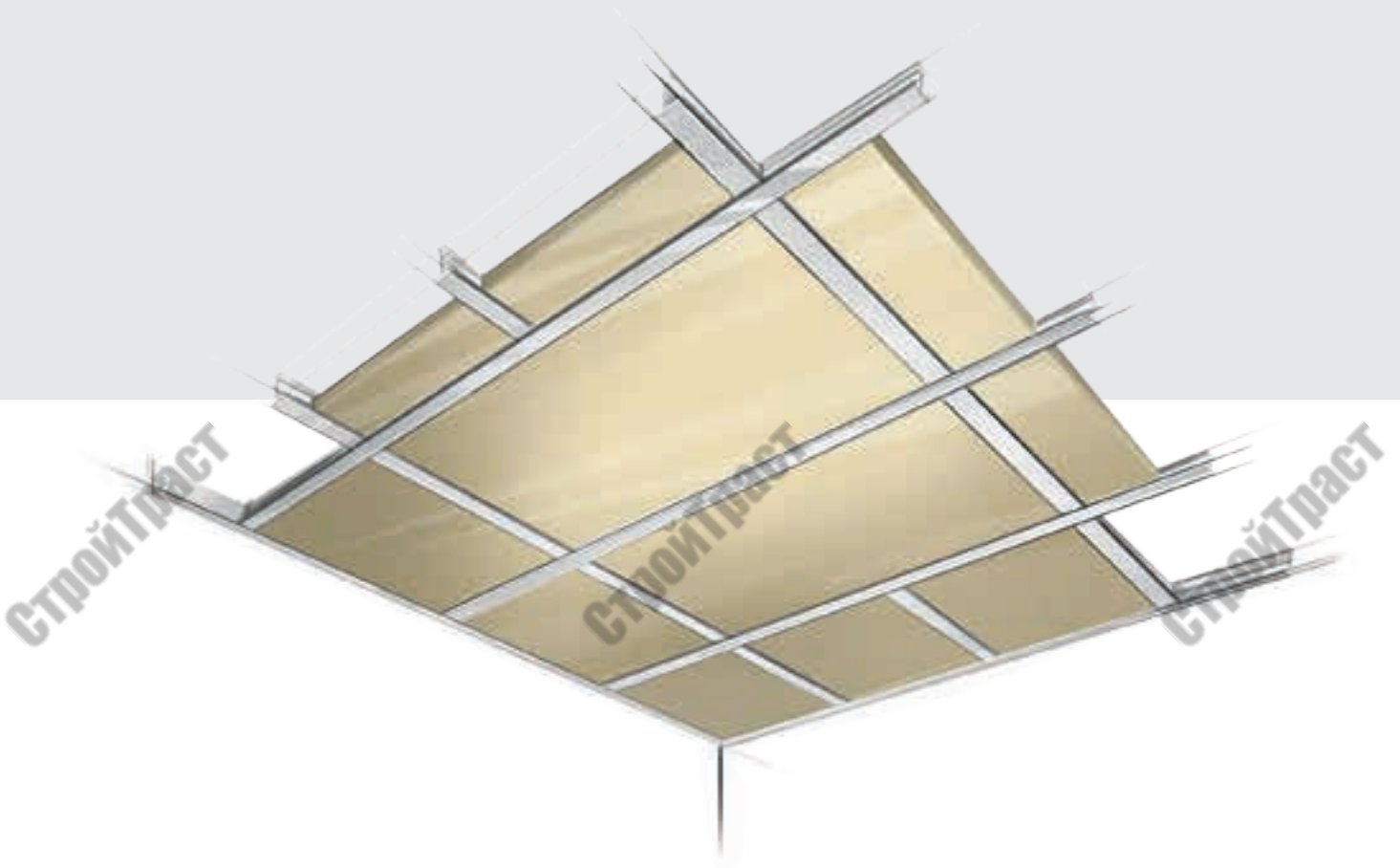
Размеры несущего профиля или рейки: >60 x 30 мм

Размеры профилей: 60/27/0,6 мм

Рекомендуемая толщина плиты: 25мм для потолка, 35 мм для стен (исключение: продукция A2)

Также доступны продукты **HERADESIGN® plus** с кромкой AK-01

## Система **C** Подвесная конструкция с видимыми Т-профилями



### Технические указания:

Продукция толщиной 15 мм поставляется только в формате 600/600 или 625/625 мм.

Размер плиты меньше растрового размера.

Плиты с кромкой SK-04 толщиной 25 мм и 35 мм подрезаны по периметру с обратной стороны для удобства монтажа.

Конструкции E1-30 или F-30 возможны и прошли испытания.

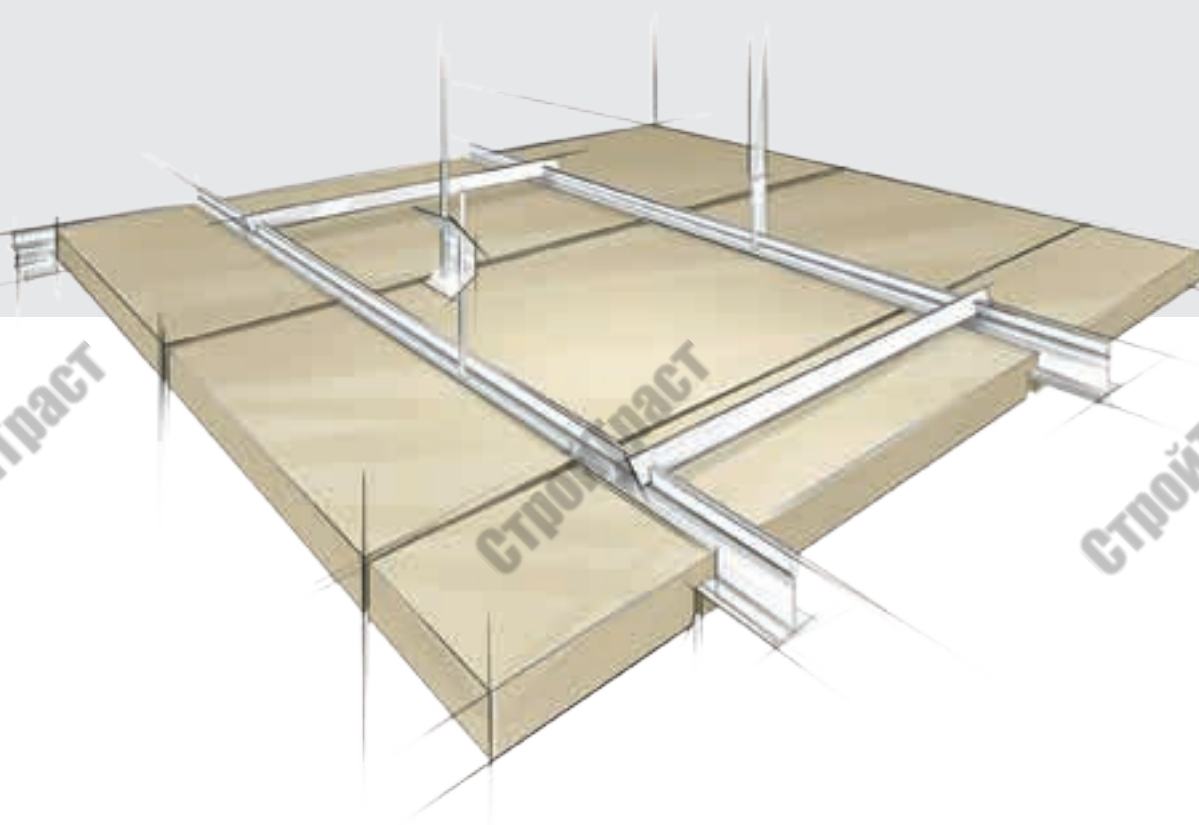
Обратите внимание на минимальную высоту межпотолочного пространства (см. Инструкцию по монтажу **HERADESIGN®**)

Есть возможность поставки продуктов **HERADESIGN® plus** в кромке SK-04

Кнауф AMF не является правообладателем системы согласно DIN-EN 13964.

## Система **A**

### Подвесная конструкция со скрытыми Т-профилями



#### Технические указания:

Поперечная жесткость системы обеспечивается посредством установки дистанционных фиксаторов на расстоянии макс. 1200 мм.

Плиты поставляются только для поперечного растра 600 мм.

Плиты с кромкой VK-09 доступны только в толщине 25 мм и 35 мм.

Другие форматы по запросу - длина макс. 1800 мм.

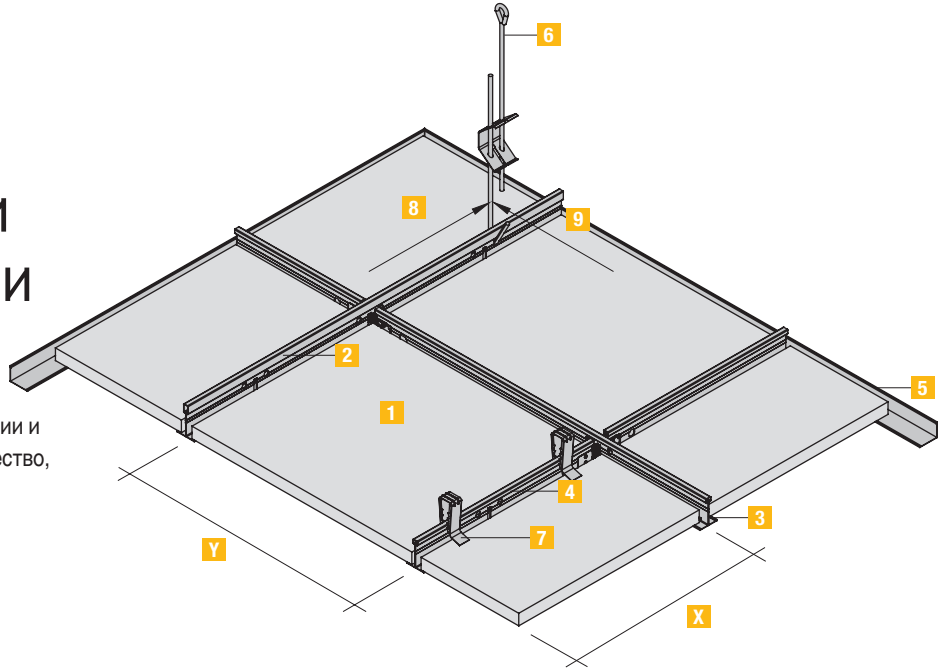
Плиты с кромками VK-10 и VK-10/5 доступны в толщине 35 мм.



Более детальную информацию об элементах системы, технических данных и монтаже Вы найдете на: [www.heradesign.com](http://www.heradesign.com), а также в справочнике по монтажу **HERADESIGN®**.

# AMF VENTATEC® и DONN® – профили и металлоконструкции от Knauf AMF

Акустические потолочные плиты, металлоконструкции и профили от одного производителя гарантируют качество, надежность системы, экономию времени и средств.



## Система **C**

Видимая система, плиты съемные

Расход материалов для Системы **C** (на м<sup>2</sup>)

X Y	Размер раstra в мм		600 x 600	625 x 625	600 x 1200	625 x 1250
1	Knauf AMF-минеральные плиты	шт.	2,78	2,56	1,39	1,28
2	T-главный профиль T24/38 – 3600 или 3750	м.п.	0,84	0,80	0,84	0,80
3	T-поперечный профиль T24/33 – 1200 или 1250	м.п.	1,67	1,60	1,67	1,60
4	T-поперечный профиль T24/33 – 600 или 625	м.п.	0,84	0,80	–	–
5	RWL пристенный уголок	м.п.	0,60	0,60	0,60	0,60
6	SoS быстрый подвес с петлей сверху или альтернатива	шт.	0,67	0,67	0,67	0,67
7	Прижимная пружина DFK (опция)	шт.	5,56	5,12	2,78	2,56
8	Расстояние между подвесами	м	1,25	1,20	1,25	1,20
9	Расстояние между главными профилями	м	1,20	1,25	1,20	1,25

Металлоконструкция для Системы **C** (на м<sup>2</sup>)

	VENTATEC® Performance T24	профили стыкуются внахлест
		профили стыкуются встык
	VENTATEC® Performance - HIGH T24	профили стыкуются внахлест
		профили стыкуются встык
	VENTATEC® Performance T15	профили стыкуются встык
	DONN® DX3 - DX24	система с видимой шириной полки профиля 24 мм
	DONN® KB - DX24	коррозиоустойчивая система с видимой шириной полки профиля 24 мм
	DONN® DX Finline	узкий профиль с теневым швом 6,5 мм
	DONN® DX15	система с видимой шириной полки профиля 15 мм



Желаете узнать больше о VENTATEC®?

Если у Вас возникли вопросы относительно области применения и компонентов системы, в Вашем распоряжении находятся наши технические специалисты по всему миру!  
 Более подробная информация о торговой марке AMF VENTATEC® на сайте: [www.knaufamf.com](http://www.knaufamf.com)



Желаете узнать больше о DONN®?

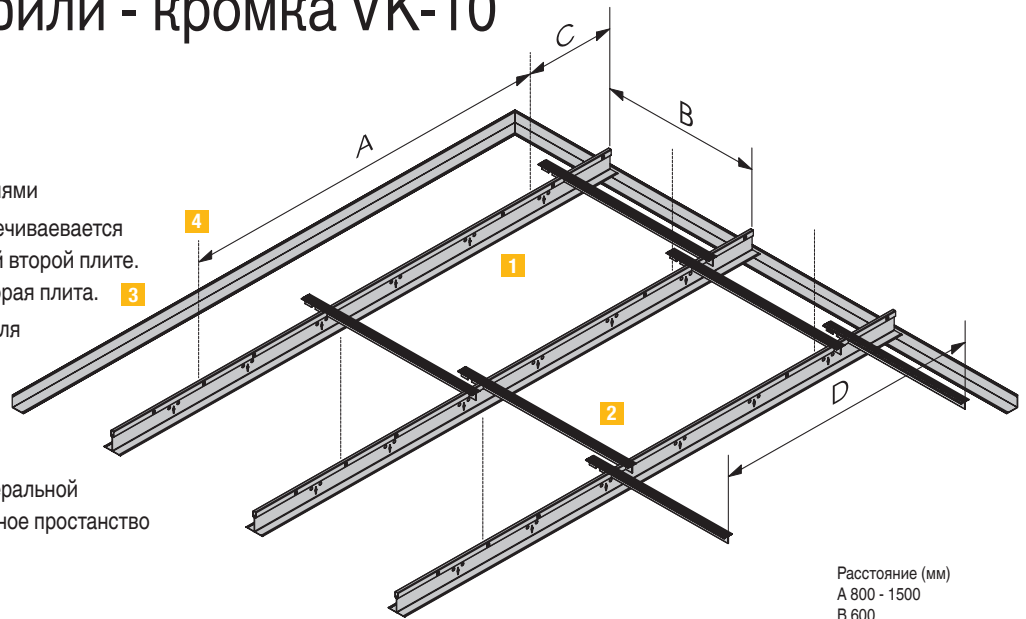
Более подробная информация о торговой марке DONN® на сайте: [www.knaufamf.com](http://www.knaufamf.com)



# Скрытые Т-профили - кромка VK-10 DONN® DX35

(см. стр. 47)

- Съемная система со скрытыми профилями
- Поперечная жесткость системы обеспечивается дистанционным фиксатором на каждой второй плите. При этом съемной является каждая вторая плита. **3**
- Высота межпотолочного пространства для беспрепятственного монтажа плит на проволочный подвес с петлей должна составлять мин. 14 см. Для плоских подвесов или для скользящих подвесов мин. 19 см. При монтаже потолка с минеральной ватой следует увеличивать межпотолочное пространство на толщину минеральной ваты.

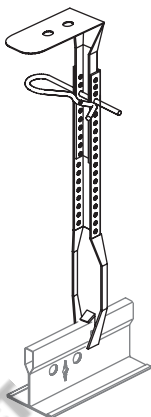
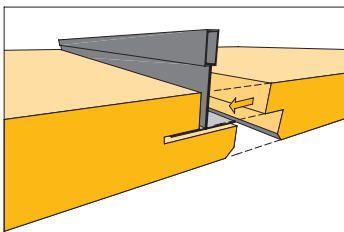


Расстояние (мм)  
 A 800 - 1500  
 B 600  
 C макс. 400  
 D макс. 1250

## Система **A**

Скрытая система, плиты съемные

Рисунок



Расход материала для Системы **A** (на м<sup>2</sup> поверхности потолка) <sup>1)</sup>

Nr.	Описание	Код артикула	Растр 600 x 600	Растр 600 x 1200
<b>1</b>	Несущий профиль	DX35 HX 370 W	1,70 м	1,70 м
<b>2</b>	Дистанционный фиксатор		0,70 м	0,70 м
<b>3</b>	Пристенный уголок		0,40 м	0,40 м
<b>4</b>	Подвес		1,35 шт.	1,35 шт.

<sup>1)</sup> Указаны ориентировочные данные без учета подрезки

Таблица несущей способности – максимально допустимый вес в кг (на м<sup>2</sup> поверхности потолка)

Расстояние между несущими профилями	600 мм	600 мм
Расстояние между подвесами A (мм)	Растр 600 x 600	Растр 600 x 1200
800 мм	30,0	30,0
1000 мм	30,0	30,0
1200 мм	22,6	22,9

Примечание:  
 Вес на м<sup>2</sup> должен быть распределен равномерно (дополнительные точечные нагрузки запрещены).  
 Прочность на изгиб соответствует Классу 1 (L/500) согласно EN 13964, при условии монтажа системы согласно конструкции выше.



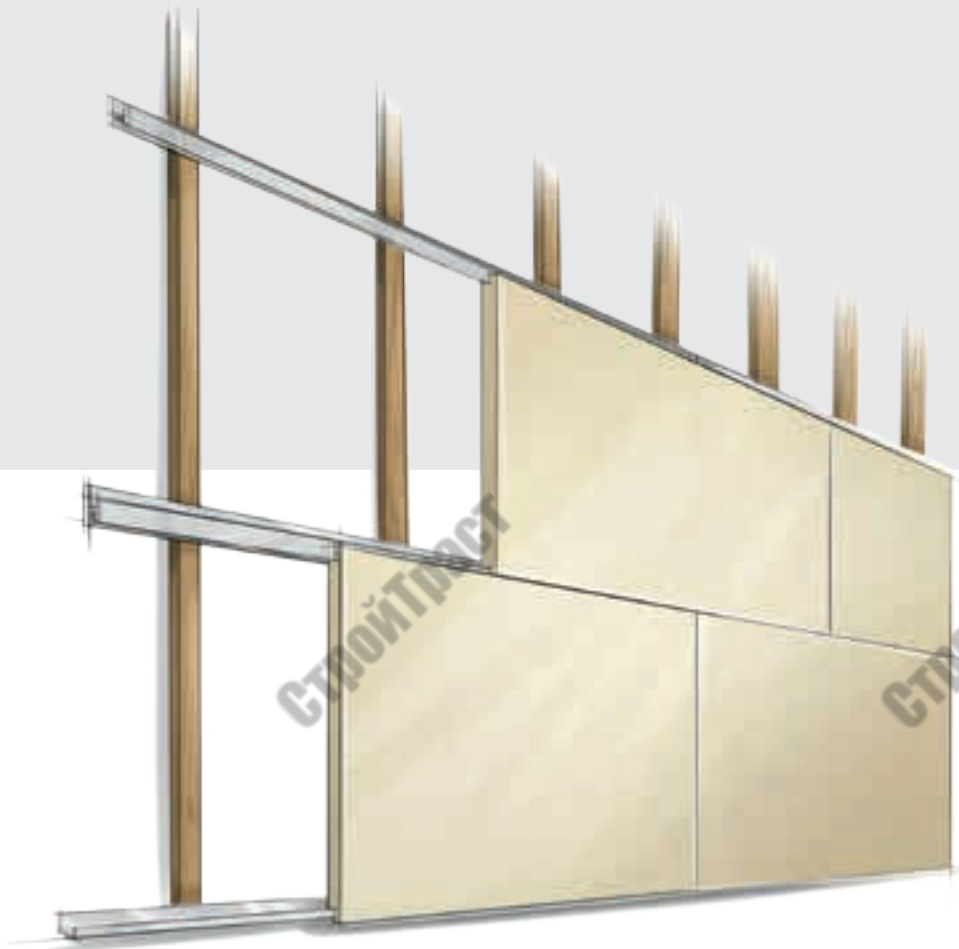
При использовании дополнительных встроенных потолочных элементов, нагрузок или при ином расстоянии между подвесами, обращайтесь в технический отдел Knauf AMF.

# Монтаж на стены на несущие профили HERADESIGN®

Монтаж на специальные скрытые профили



Устойчивость к удару мяча  
для плит толщиной 35 мм



Технические указания:

Несущие и кантовые профили поставляются длиной 3000 или 1500 мм.

Возможен монтаж на деревянную обрешетку или высококачественную систему скрытых алюминиевых профилей.

Возможный формат плит только 1200/600 и 600/600 мм.

Кромка SY-02 возможна в толщине 25 и 35 мм.

Не подходит для закрытых бассейнов.

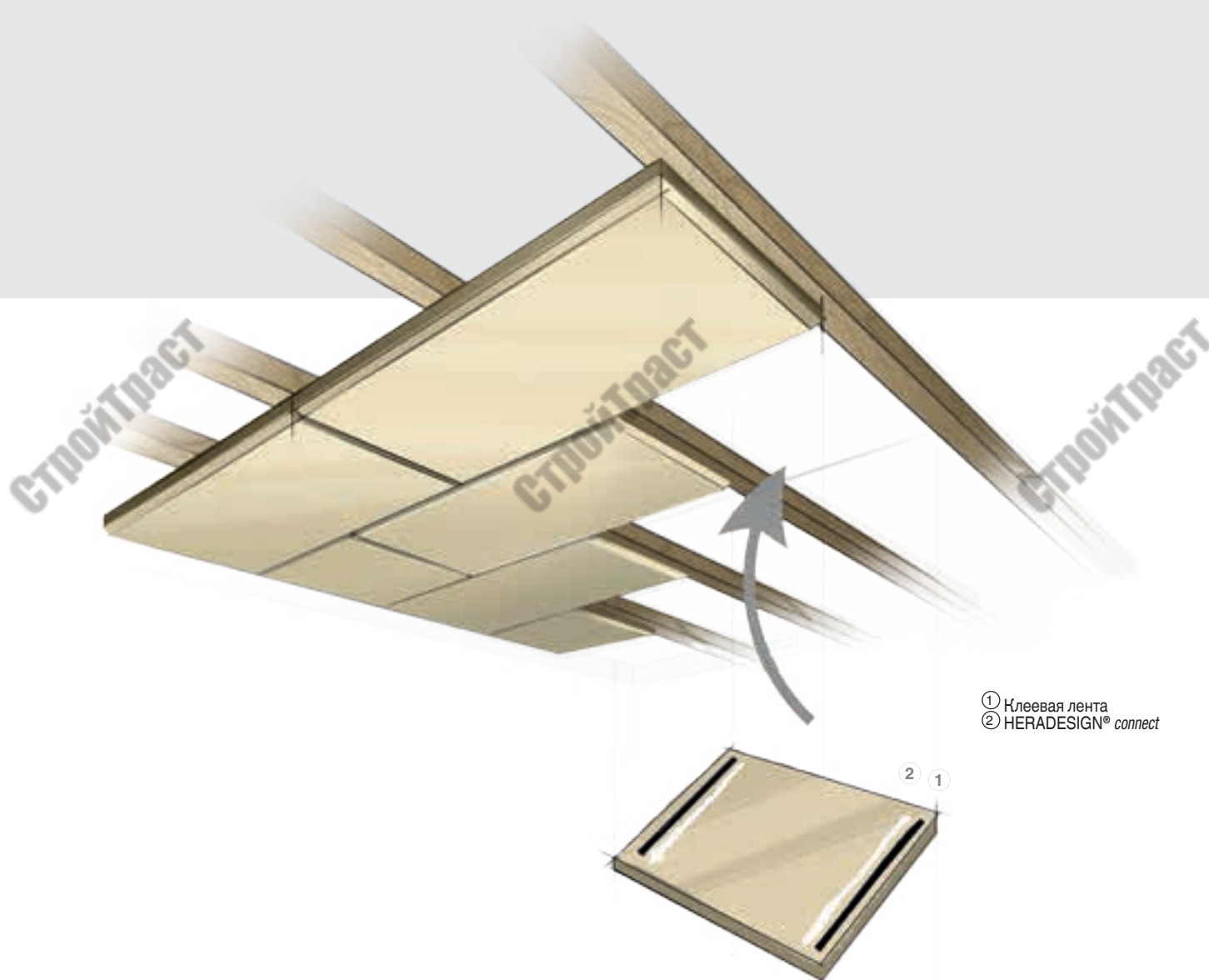
Следуйте инструкции по монтажу!

Как альтернатива допускается монтаж на скрытые несущие профили **HERADESIGN®** на стены.

Knauf AMF не является правообладателем системы согласно DIN-EN 13964.

## Система **К** Монтаж на клей HERADESIGN® *connect*

HERADESIGN® *connect* это стойкий эластичный клей на гибридно-полимерной основе, предназначенный для монтажа акустических плит из древесного волокна HERADESIGN® на ровной поверхности из бетона, на деревянной обрешетке или CD-профилях.



Технические указания:

HERADESIGN® *connect* применяется для монтажа акустических плит HERADESIGN® на ровной поверхности из бетона, CD-профили или деревянную обрешетку. Максимально допустимое отклонение от идеально ровной поверхности не должно превышать 2 мм на каждый метр длины. Поверхность, к которой осуществляется приклеивание, должна быть чистой, сухой, обезжиренной и непыльной. Клей не пристает к воощеным и силиконовым поверхностям.



Более детальную информацию об элементах системы, технических данных и монтаже Вы найдете на: [www.heradesign.com](http://www.heradesign.com), а также в справочнике по монтажу HERADESIGN®